

2021(令和3)年度 入学試験問題

東大・医進クラス 2月1日 AM

算 数

注 意

- (1) 指示があるまで表紙を開かないこと。
- (2) 問題および解答用紙の両方に受験番号・座席番号を記入すること。
- (3) 声を出して読まないこと。
- (4) 解答は解答用紙の所定の欄^{らん}に記入すること。

受験番号	
座席番号	

<注意>

1. 定規・コンパス・分度器を使用してはいけません。
2. 分数は最後まで約分して答えなさい。
3. 円周率は 3.14 とします。

1 にあてはまる数を求めなさい。ただし、(3)の3つの には同じ数が入ります。

(1) $0.4 \times 2\frac{1}{3} - 0.25 \div 3.75 = \text{$

(2) $5 \times (\text{} \times 2.5 - 40) = 800$

(3) $\frac{11}{30} = \frac{1}{\text{}} + \frac{1}{\text{} \times 2} + \frac{1}{\text{} \times 3}$

(4) 面積を表す単位「反^{たん}」があります。1反を $10a$ とすると、 121 m^2 は 反となります。

(5) Aさん、Bさん、Cさんの3人が算数のテストを受けたところ、AさんとBさん2人の平均点は69点、BさんとCさん2人の平均点は 点、AさんとCさん2人の平均点は73点、Aさん、Bさん、Cさん3人の平均点は68点になりました。

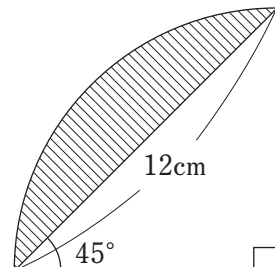
(6) 2%の食塩水と6%の食塩水を2： の分量で混ぜ合わせると4.4%の食塩水になります。

(7) 仕入れ値が2000円の商品に定価をつけて、定価の 割引きで売ると700円の利益になり、定価の4割引きで売ると200円の損失になります。

2

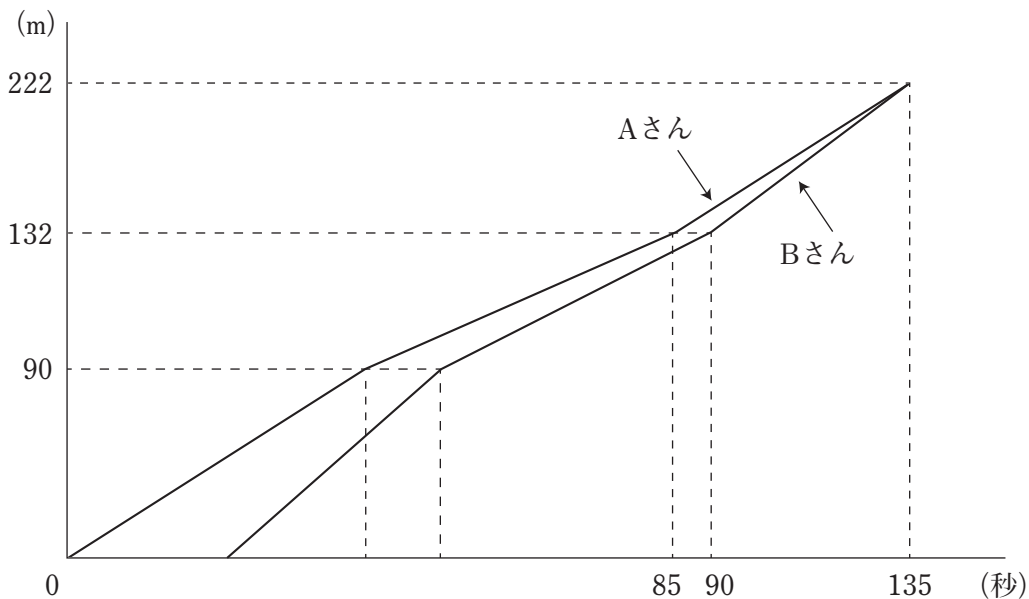
次の問いに答えなさい。

- (1) 生徒数が 425 人の中学校で 5 人の生徒会役員を決める選挙に A, B, C, D, E, F, G, H の 8 人が立候補しました。1 人 1 票ずつ 8 人のうちの 1 人に投票して、得票数の多い順に 5 人を選ぶとき、A が確実に当選するためには最低何票必要ですか。
- (2) A さんと B さんの 2 人ですると 40 分間、A さん、B さん、C さんの 3 人ですると 25 分間かかる仕事があります。この仕事をはじめの 20 分間は C さんが 1 人でして、残りを A さんと B さんの 2 人ですると、全部で何分間かかりますか。
- (3) 現在、お母さんの年れいは太郎さんの年れいの 8 倍です。また 3 年後のお母さんの年れいは 3 年後の太郎さんの年れいの 5 倍になります。現在の太郎さんの年れいは何才ですか。
- (4) 3 で割ると 2 余り、7 で割ると 1 余る 2 けたの数をすべて足すといくつになりますか。
- (5) 2 時と 3 時の間で、時計の長針と短針のつくる小さい方の角度が 90 度になる時刻は 2 時何分ですか。
- (6) 右の図は、直角三角形とおうぎ形を組み合わせた図形です。斜線部分の面積は何 cm^2 ですか。



3

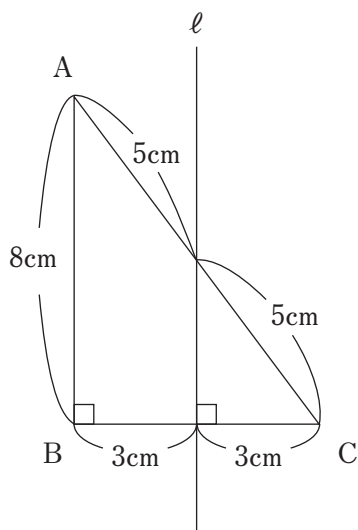
長さが 222 m のある通路には、90 m の動く歩道、続けて 42 m の歩道、さらに続けて 90 m の動く歩道があります。下のグラフは A さんと B さんがその通路を歩き続けたときのようすを表したものです。このとき、次の問いに答えなさい。ただし、A さん、B さんの歩く速さはそれぞれ一定です。また、2 つの動く歩道が進む速さは同じです。



- (1) A さんの歩く速さは秒速何 m ですか。
- (2) B さんが出発したのは A さんが出発してから何秒後ですか。

4

下の図の三角形 ABC について、次の問いに答えなさい。



- (1) 三角形 ABC を、辺 AB を軸として 1 回転させてできる立体の表面積は何 cm^2 ですか。
- (2) 三角形 ABC を、直線 l を軸として 1 回転させてできる立体の体積は何 cm^3 ですか。ただし、円すいの体積は、底面積 \times 高さ $\div 3$ で求められます。

5 下のように、ある規則にしたがって数が並んでいます。このとき、次の問いに答えなさい。

1, 1, 2, 1, 3, 3, 1, 4, 4, 4, 1, 5, 5, 5, 5, 1, 6, 6, 6, 6, 6, 1, 7, ……

- (1) 13回目の1が出てくるのは、最初から数えて何番目ですか。
- (2) 最初から数えて100番目の数は何ですか。
- (3) 150回目の偶数ぐうすうが出てくるのは、最初から数えて何番目ですか。

解答用紙

2021
(令和3)
年度

算 数
東大・医進クラス
2月1日 AM

受験番号

座席番号

得 点

1	(1)		2	(4)	
	(2)			(5)	2時 分
	(3)			(6)	cm ²
	(4)		3	(1)	秒速 m
	(5)			(2)	秒後
	(6)		4	(1)	cm ²
	(7)			(2)	cm ³
2	(1)	票	5	(1)	番目
	(2)	分間		(2)	
	(3)	才		(3)	番目

解答用紙

2021
(令和3)
年度

算 数
東大・医進クラス
2月1日 AM

受験番号

座席番号

得 点

1	(1)	$\frac{13}{15}$	2	(4)	242
	(2)	80		(5)	2時 $27\frac{3}{11}$ 分
	(3)	5		(6)	20.52 cm ²
	(4)	0.121	3	(1)	秒速 1.2 m
	(5)	62		(2)	15 秒後
	(6)	3	4	(1)	301.44 cm ²
	(7)	1		(2)	188.4 cm ³
2	(1)	71 票	5	(1)	79 番目
	(2)	48 分間		(2)	14
	(3)	4 才		(3)	332 番目